



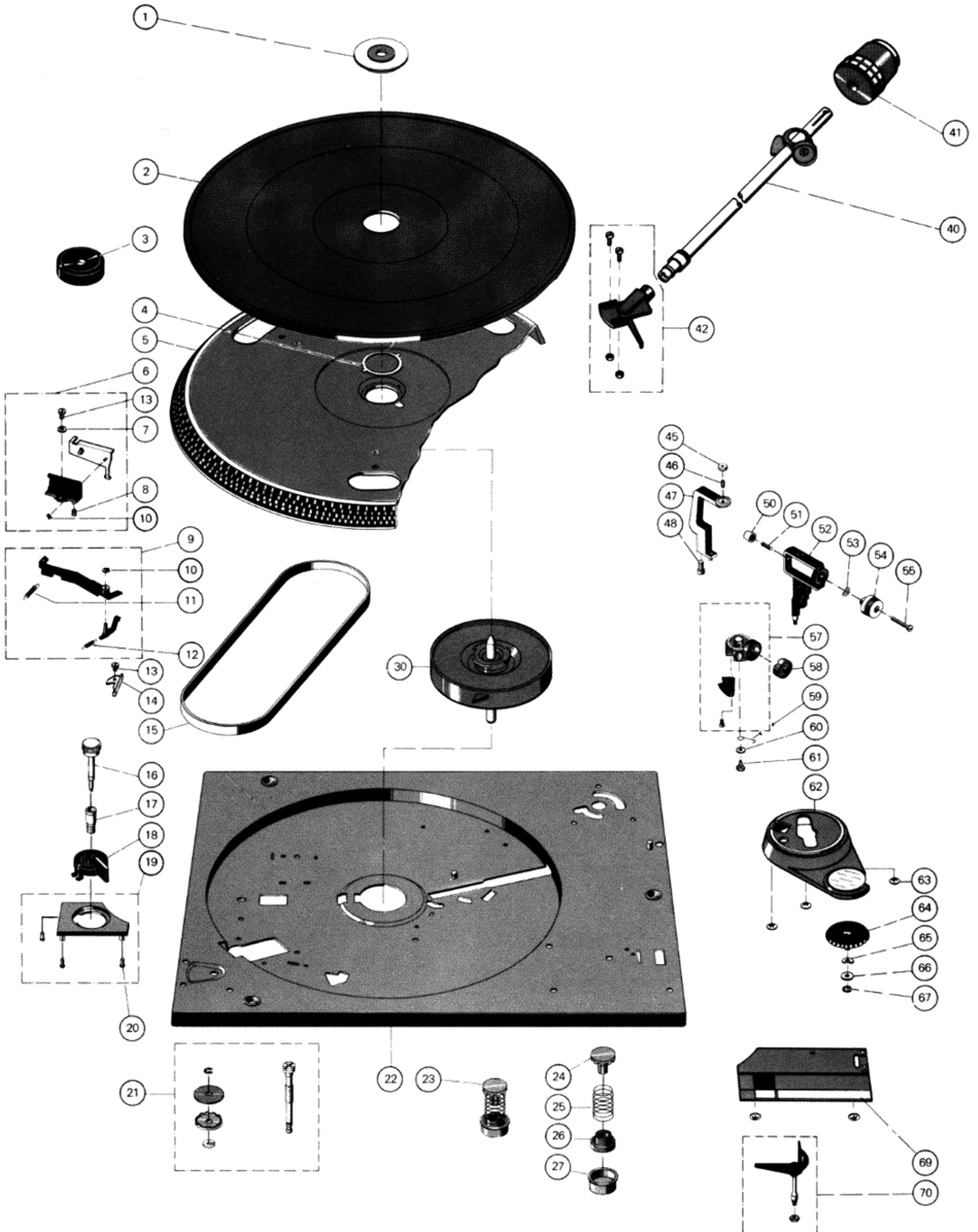
CS 505-2



Service-Anleitung

Technische Daten	Technical data	Caractéristiques techniques	
Meßwerte = typische Werte Rumpel- und Gleichlaufwerte mit Lackfolie ermittelt	Measured values = typical values Rumble and wow and flutter values obtained with lacquer foil	Valeurs mesurées = valeurs typiques Ronflement et synchronisme déterminé avec une feuille vernie	
Stromart Wechselstrom umrüstbar	Current type Alternating current changeable	Courant courant alternatif commutable	50 oder 60 Hz
Netzspannungen vom Werk eingestellt	Mains voltages fixed by the producer	Tensions secteur fixées manufacturier	220 – 240 oder, or 110 – 125 V
Riemenantrieb Dual 16-Pol-Synchron-Motor	Belt drive Dual 16-pole-synchronous motor	Entraînement à courroie Moteur synchrone 16 pôles Dual.	Dual SM 100-1
Leistungsaufnahme	Power consumption	Consommation	ca. 8 Watt
Stromaufnahme an 230 V 50 Hz an 115 V 60 Hz	Power consumption on 230 V 50 Hz on 115 V 60 Hz	Consommation de courant en 230 V 50 Hz en 115 V 60 Hz	ca. 30 mA ca. 40 mA
Plattenteller nichtmagnetisch, abnehmbar	Platter non-magnetic, removable	Plateau antimagnétique, amovible	0,9 kg, 304 mm Ø
Plattenteller-Drehzahlen	Platter speeds	Vitesses du plateau	33 $\frac{1}{3}$, 45 U/min.
Tonhöhen-Abstimmung auf beide Plattenteller-Drehzahlen wirkend Regelbereich bei 33 $\frac{1}{3}$ U/min.	Pitch control at both platter speeds adjustment range at 33 $\frac{1}{3}$ rpm	Réglage de la hauteur du son sur les deux vitesses Plage de réglage à 33 $\frac{1}{3}$ tr/mn	6%
Gesamtgleichlauffehler DIN WRMS	Wow and flutter DIN WRMS	Tolérance de vitesse totale DIN WRMS	± 0,08 % ± 0,05 %
Störspannungsabstand (nach DIN 45 500) Rumpel-Fremdspannungsabstand Rumpel-Geräuschspannungsabstand	Signal-to-noise ratio (in accordance with DIN 45 500) Rumble unweighted signal-to-noise ratio Rumble weighted signal-to-noise ratio	Rapport signal/bruit (suivant DIN 45 500) Signal/tension extérieure de ronflement Signal/tension perturbatrice de ronflement	47 dB 69 dB
Wirksame Tonarmlänge	Effective tonearm length	Longueur efficace du bras	221 mm
Kröpfungswinkel	Offset angle	Angle de coude	24° 30'
Tangentialem Spurfehlwinkel	Tangential tracking error	Angle d'erreur de piste tangential	0,15%/cm
Magnet-Tonabnehmer HiFi DIN 45 500 rot R rechter Kanal grün RG rechter Kanal Masse blau GL linker Kanal Masse weiß L linker Kanal	Cartridge HiFi DIN 45 500 red R right channel green RG right channel ground blue GL left channel ground white L left channel	Cellule HiFi DIN 45 500 rouge R canal droit vert RG masse canal droit bleu GL masse canal gauche blanc L canal gauche	Dual ULM 65 E
Diamantnadel biradial	Diamond stylus biradial	Aiguille/diamant biradial	Dual DN 165 E 18 x 8 µm ○
Empfohlene Auflagekraft	Tracking force	Force d'appui	15 mN (10–20 mN)
Übertragungsbereich	Frequency range	Bande passante	10 Hz – 25 kHz
Übertragungsfaktor	Output	Facteur de transmission	3,5 mV/5 cms ⁻¹ /1 kHz
Compliance horizontal vertikal	Compliance horizontal vertikal	Compliance horicontale verticale	30 µm/mN 25 µm/mN
Tonabnehmergewicht	Cartridge weight	Poids de cellule	2,5 g
Gesamtkapazität Tonarmleitung und Tonabnehmerkabel	Total capacitance Tonearm leads and audio-cables	Capacité totale Câble du bras et câble de la cellule	ca. 160 pF
Achtung: Bei abweichender Tonabnehmer- bestückung sind die erforderlichen Einstell- werte dem separaten Tonabnehmerdaten- blatt zu entnehmen.	Note: If a different cartridge is used, refer to the separate cartridge data sheet for the necessary setting values.	Attention: Avec une autre cellule, se reporter à la fiche technique séparée pour les valeurs requisées de réglage.	

Explosionszeichnung 1



Ersatzteile · Replacement parts · Pièces détachées · CS 505-2

Pos.	Art.-Nr.	Stck	Bezeichnung
1	248876	1	Befestigungsscheibe
2	277043	1	Plattentellerbelag
3	220212	1	Zentrierstück
4	248893	1	Federscheibe
5	270412	1	Plattenteller kpl. SM
5	271020	1	Plattenteller kpl. AM
6	261914	1	Träger
7	210586	1	Scheibe 3,2×7×0,5
8	248346	1	Druckfeder
9	261916	1	Sperrschiene 50 Hz
9	264027	1	Sperrschiene 60 Hz
10	210194	2	Greifring 2×0,6
11	249171	1	Zugfeder
12	248347	1	Zugfeder
13	210472	2	Zylinderschraube M3×4
14	260157	1	Anschlag
15	261921	1	Flachriemen
16	265711	1	Regulierknopf AM
16	268048	1	Regulierknopf SM
17	239270	1	Lagerbuchse
18	266284	1	Drehzahlhebel
19	263378	1	Drehzahlabdeckung AM
19	266270	1	Drehzahlabdeckung SM
20	214210	2	Transportsicherung SM
20	239414	2	Transportsicherung AM
22	270413	1	Einbauplatte
23	234433	1	Federaufhängung (Motorseite vorne)
23	237228	3	Federaufhängung
24	230529	4	Gewindestück
25	232043	1	Druckfeder (Motorseite vorne)
25	236712	3	Druckfeder
26	200723	4	Dämpfungsgummi
27	200722	4	Topf
30	266490	1	Antriebsteller
40	277957	1	Tonarm kpl. SM
40	277958	1	Tonarm kpl. AM
41	270414	1	Gewicht SM
41	271024	1	Gewicht AM
42	277955	1	Tonarmkopf SM
42	277956	1	Tonarmkopf AM
46	262695	1	Kontermutter
46	230063	1	Gewindestift
47	266492	1	Rahmen AM
47	267179	1	Rahmen SM
48	242677	1	Schraube 4×8
50	246884	1	Kontermutter
51	234634	1	Gewindestift
52	263329	1	Lagerrahmen kpl. AM
52	267414	1	Lagerrahmen kpl. SM
53	261798	1	Scheibe 5,2×10
54	267484	1	Drehknopf SM
54	262068	1	Drehknopf AM
55	249097	1	Schraube 2,5×12
57	267412	1	Lager SM
57	269796	1	Lager AM
58	263331	1	Federhaus
59	260431	1	Haltefeder
60	210597	1	Scheibe 3,2×8×0,5
61	267922	1	Schraube
62	266272	1	Abdeckung hinten SM
62	266497	1	Abdeckung hinten AM
63	200444	1	Federscheibe
64	265731	1	Kurvenscheibe
65	242298	1	Scheibe
66	228113	1	Scheibe 4,2×8×1
67	210146	1	Scheibe 3,2
69	266496	1	Abdeckung vorne AM
69	270417	1	Abdeckung vorne SM
70	270418	1	Stütze
100	260475	1	Schalthebel
101	210196	1	Greifring 3×0,6
102	260570	1	Blattfeder
103	260537	1	Anschlußteil
104	232079	1	Ansatzmutter
105	232097	1	Riemenrad 2
106	240035	1	Scheibe
107	210607	1	Scheibe 3,2×10×0,5
108	210362	1	Mutter 3×7
109	260309	1	Zahnriemen
111	244104	1	Mutter 3,5
112	241641	1	Einstellkurve
113	241642	1	Riemenrad 1
114	248508	1	Gegenlager

Pos.	Art.-Nr.	Stck	Bezeichnung
115	233777	1	Zugfeder
116	261938	1	Antriebsrolle 50 Hz
116	261939	1	Antriebsrolle 60 Hz
117	210145	3	Scheibe 2,3
118	210609	3	Scheibe 3,2×10×1
119	249182	3	Dämpfungstülle
120	210607	3	Scheibe 3,2×10×0,5
121	210362	3	Mutter M3
122	247920	1	Massebügel
123	233137	2	Gewindestift 2,5×3
124	232615	1	Druckfeder
125	261121	1	Motorplatte
126	248335	2	Schraube 3,5×20
127	261944	1	Stator 110/220 V
127	261946	1	Stator 110/220 V CUL/CSA
128	261945	1	Anker
129	222200	2	6kant-Mutter BM 3,5
131	261961	1	Motor SM 100/1
132	209939	1	Durchführungstülle
133	231079	1	Kabelschelle
135	210472	1	Zylinderschraube M3×4
136	262832	1	Halteschiene
137	266491	1	Lagergehäuse
138	210522	2	Zylinderschraube M4×18
139	236759	1	Erdungsfeder
140	266489	1	Träger
141	210146	5	Scheibe 3,2
142	263620	1	Schalarm
143	248878	1	Schalthebel
144	260363	1	Zugfeder
145	276365	1	Betätigungshebel
146	210586	1	Scheibe 3,2×7×0,5
147	210145	3	Scheibe 2,3
148	234799	1	Zugfeder
149	262841	1	Rasthebel
150	260137	1	Gehäuse
151	261965	1	Schalterplatte
152	249350	1	Schalter
153	248881	1	Deckel
154	210491	1	Zylinderschraube M3×14
C 1	265174	1	Kondensator FMT
C 2	249352	1	Kondensator 0,33 MF/250 V/1
C 3	230355	1	Kondensator 68 NF/250 V/20%
L 1	242822	1	Drossel HF 47 µH
R 1	269915	1	Widerstand 5,1 K/5 W/5%
156	237238	1	Anschlußplatte
157	210480	2	Zylinderschraube M3×6
158	236080	1	Abschirmblech
159	210480	2	Zylinderschraube M3×6
166	209357	1	Kugel 3,2
167	232104	1	Kugellager
168	227468	1	Schraube, 2,9×6,5
169	210146	5	Scheibe 3,2
170	228113	1	Scheibe 4,2×8×1
177	263631	1	Drahtfeder
178	210586	4	Scheibe 3,2×7×0,5
179	234759	1	Schraubbolzen
181	243125	1	Stellhülse
182	263383	1	Liftplatte
183	210472	1	Zylinderschraube M3×4
186	234786	1	Klinke
187	210643	1	Scheibe 4,2×12×1
188	210146	5	Scheibe 3,2
189	234789	1	Schenkelfeder
190	210145	3	Scheibe 2,3
191	210469	1	Zylinderschraube M3×3
192	237969	1	Lagerwinkel
194	263721	1	Stellschiene
193	237974	1	Druckfeder
195	237975	1	Lagerteil
204	242615	1	Gegenlager
205	203475	1	Schraube 3×8
207	244331	1	Skatinghebel
210	210146	5	Scheibe 3,2
211	263384	1	Segment
212	201184	1	Einstellscheibe
213	210362	2	Mutter 3×7
214	218591	1	Zugfeder
215	263547	1	Abstellschiene
216	201187	1	Gleitscheibe
217	210145	1	Scheibe 2,3
218	234780	1	Abhebeschiene
219	240893	1	Griffstange

Ersatzteile · Replacement parts · Pièces détachées · 505-2

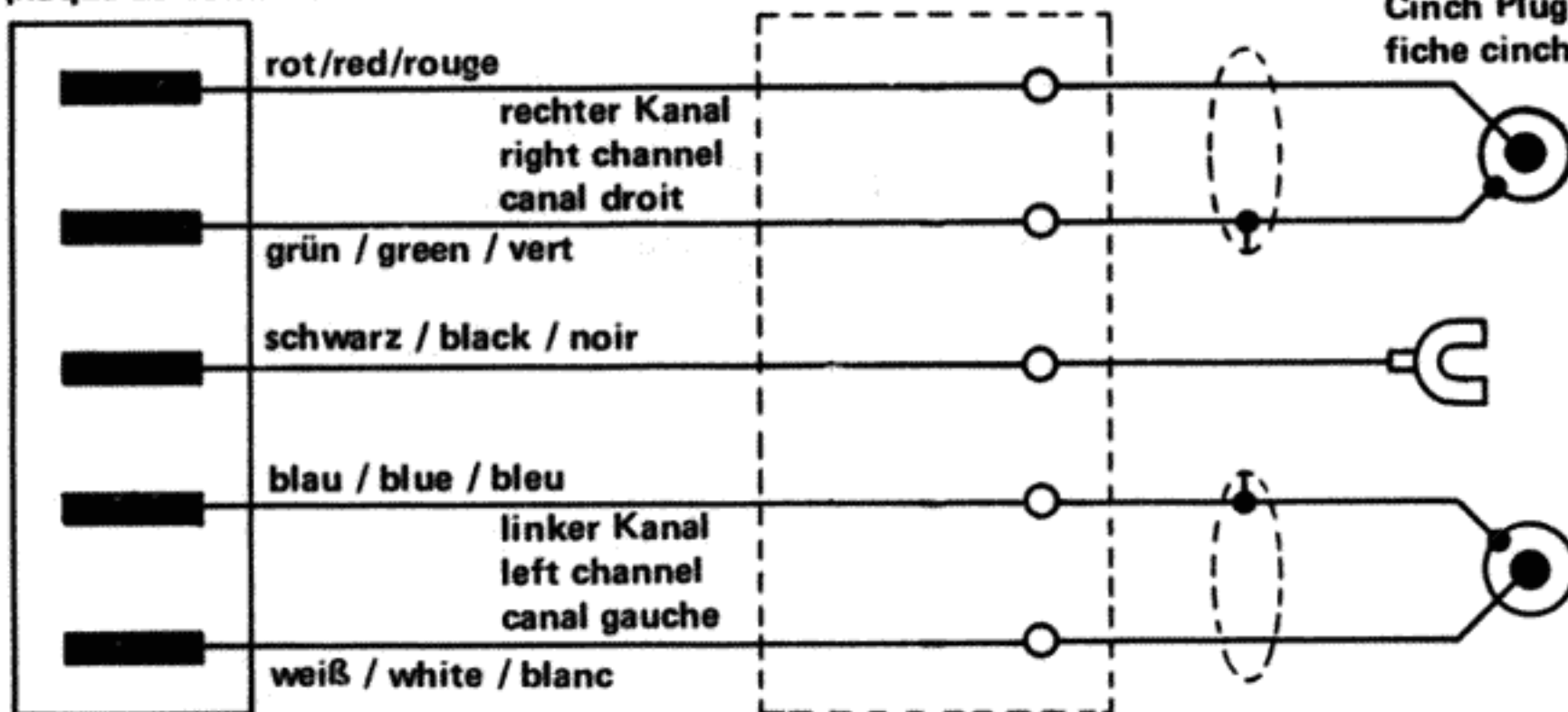
Pos.	Art.-Nr.	Stck	Bezeichnung
220	237 543	1	Gummitülle
221	234 778	1	Torsionsfeder
223	234 777	1	Hubkurve
224	237 972	1	Lagerbügel
226	233 710	1	Zugfeder
227	210 469	1	Zylinderschraube M3×3
230	214 602	2	Steckdose AMP
231	232 996	1	Netzkabel Europa
232	232 995	1	Netzkabel USA
233	209 436	4	Flachstecker

Pos.	Art.-Nr.	Stck	Bezeichnung
234	207 301	1	Tonabnehmerkabel Cinch
237	207 303	1	Tonabnehmerkabel DIN
276 297		1	Bedienungsanleitung CS 505-2
278 287		1	CH 6 Abdeckhaube kpl.
274 100		1	Zubehör für Systemmontage
278 284		1	CK 45 Konsole Nußbaum kpl.
278 285		1	CK 45 Konsole schwarz kpl.
278 286		1	CK 45 Konsole Palisander kpl.

Änderungen vorbehalten!
Subject to change!
Sous réserve de modification!

TA-Anschlußschema / Pick-up connection diagram /
Schema de branchement

Kontaktplatte
Contact Plate
plaque de contacts



Anpassung 50 Hz / 60 Hz

Pos. 9 Sperrschiene 50 Hz Art.-Nr. 261 916 / 60 Hz Art.-Nr. 264 027
Pos. 116 Antriebsrolle 50 Hz Art.-Nr. 261 938 / 60 Hz Art.-Nr. 261 939
Pos. C 3 Kondensator / 60 Hz Art.-Nr. 230 355

Anpassung 115 V / 230 V

Motoranschlüsse nach Anschlußschema umstecken.

Modification 50 Hz / 60 Hz

Pos. 9 Locking rail 50 Hz Part-No. 261 916 / 60 Hz Part-No. 264 027
Pos. 116 Pulley 50 Hz Part-No. 261 938 / 60 Hz Part-No. 261 939
Pos. C 3 Condensator / 60 Hz Part-No. 230 355

Modification 115 V / 230 V

Connect like described in the connection diagram.

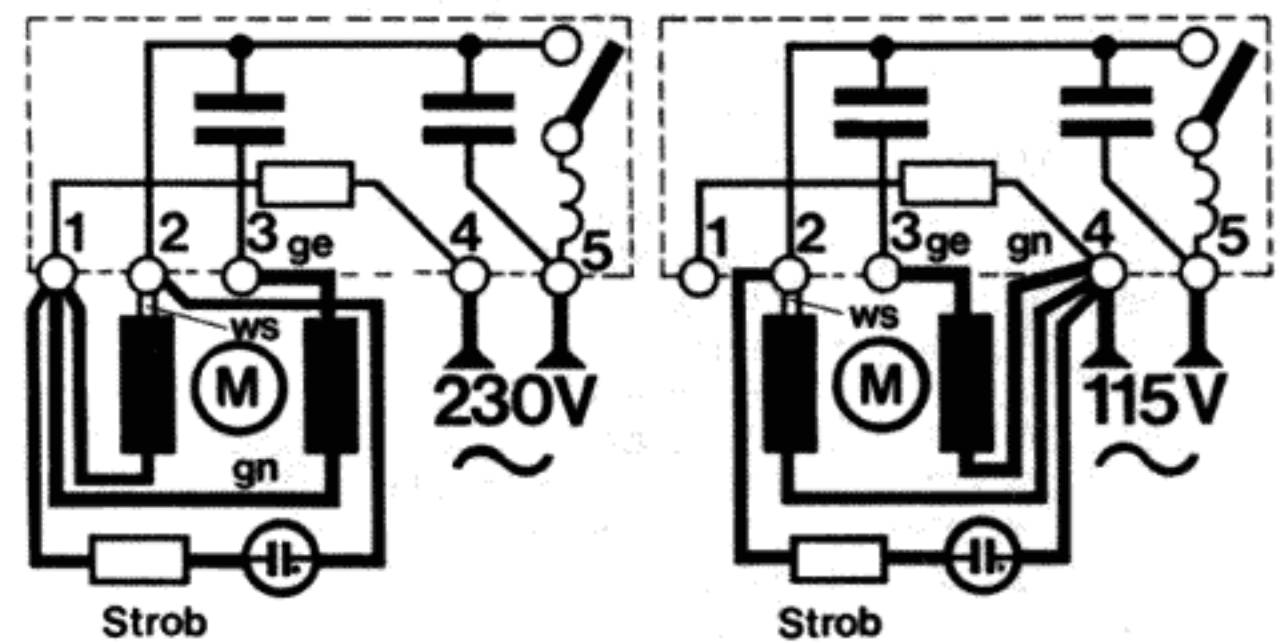
Adapté 50 Hz / 60 Hz

Pos. 9 Barre d'arrêt 50 Hz ret.-Nr. 261 916 / 60 Hz ret.-Nr. 264 027
Pos. 116 Poulie motrice 50 Hz ret.-Nr. 261 938 / 60 Hz ret.-Nr. 261 939
Pos. C 3 Condensateur / 60 Hz ret.-Nr. 230 355

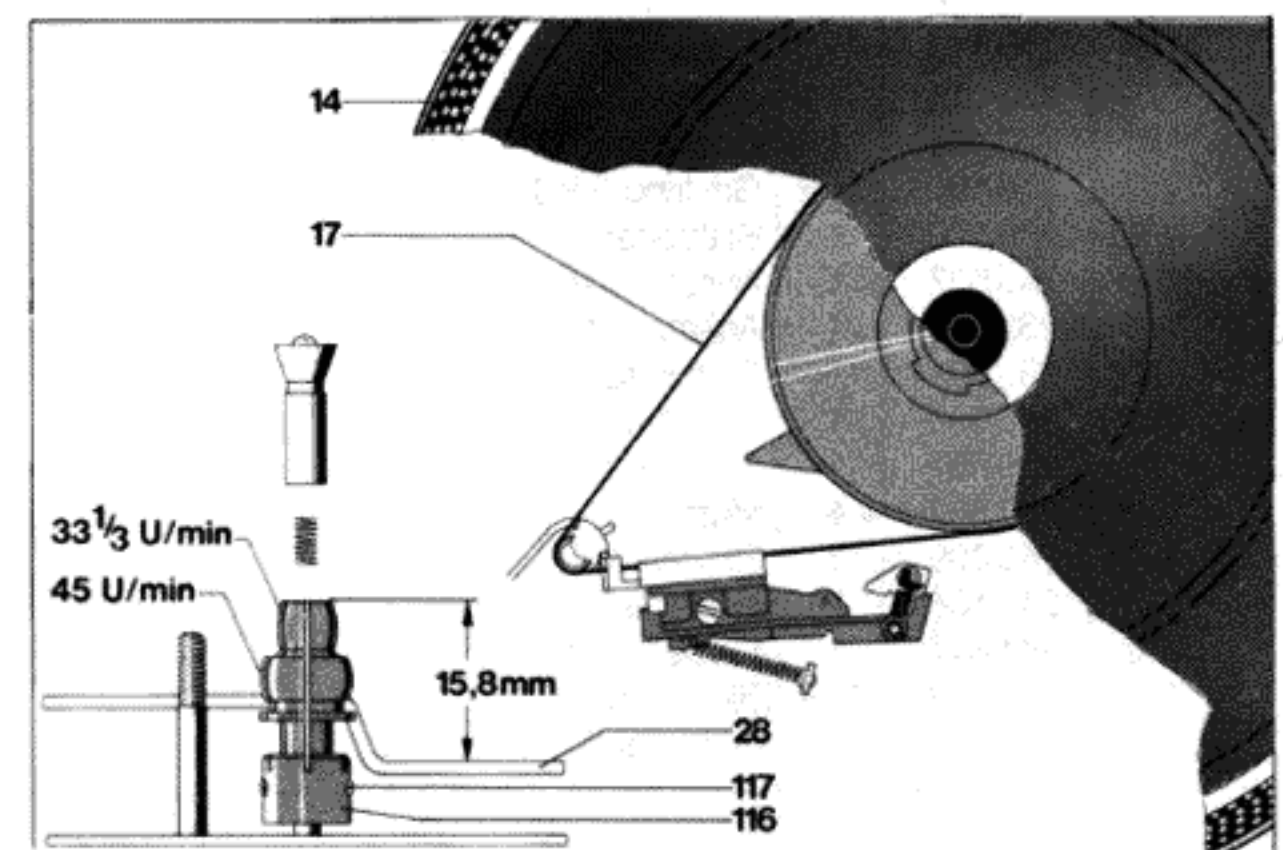
Adapté 115 V / 230 V

Adaption selon le schéma de branchement.

Motoranschlußschema / Motor field connections /
Branchement de la bobine du moteur



Antriebsrolle / Motor pulley / Poulie motrice



Anschlußplatte / Connecting plate / Plaque de branchement

